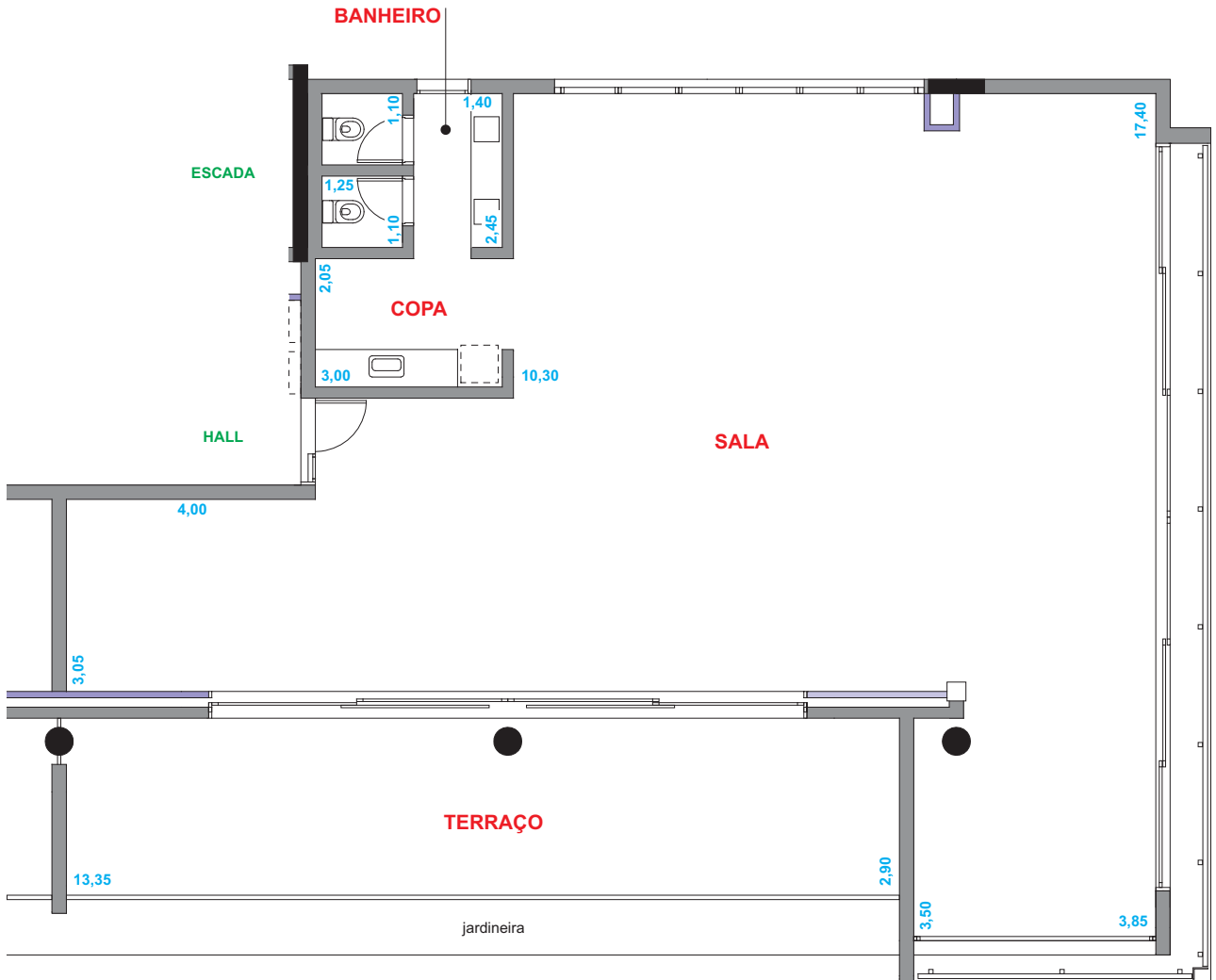
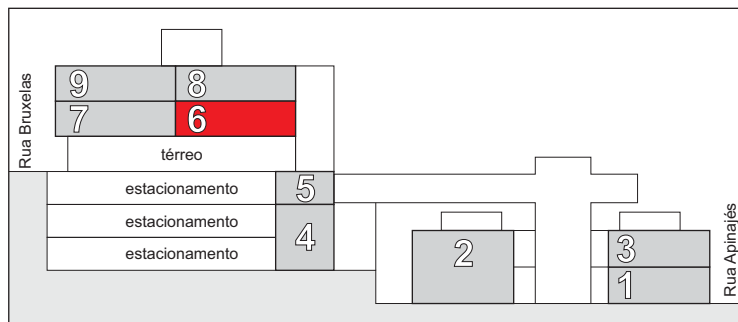


Conjunto 6
Arquitetura

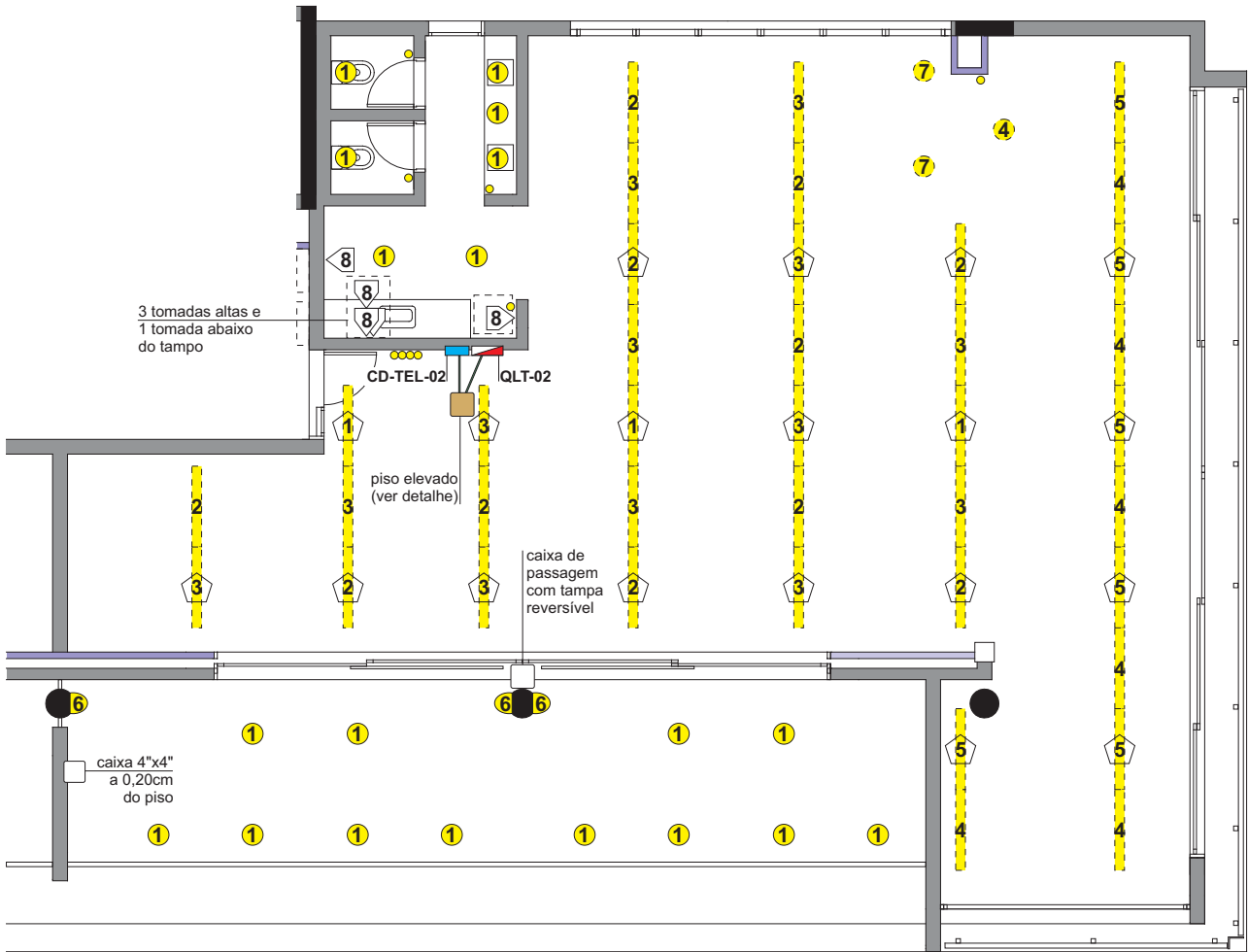


- PILAR DE CONCRETO
 - ALVENARIA
 - DRYWALL
- NOTA: forro na copa e banheiro



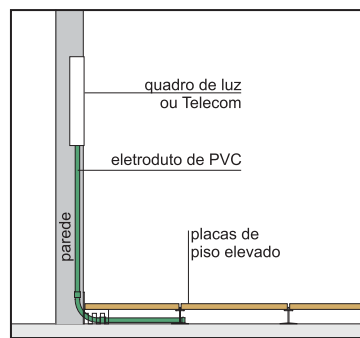
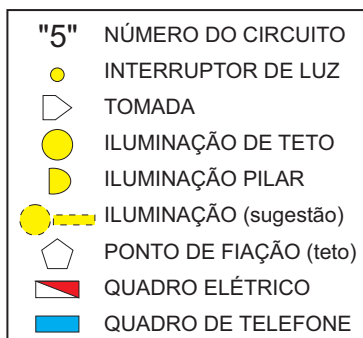
— A —

Instalações Elétricas

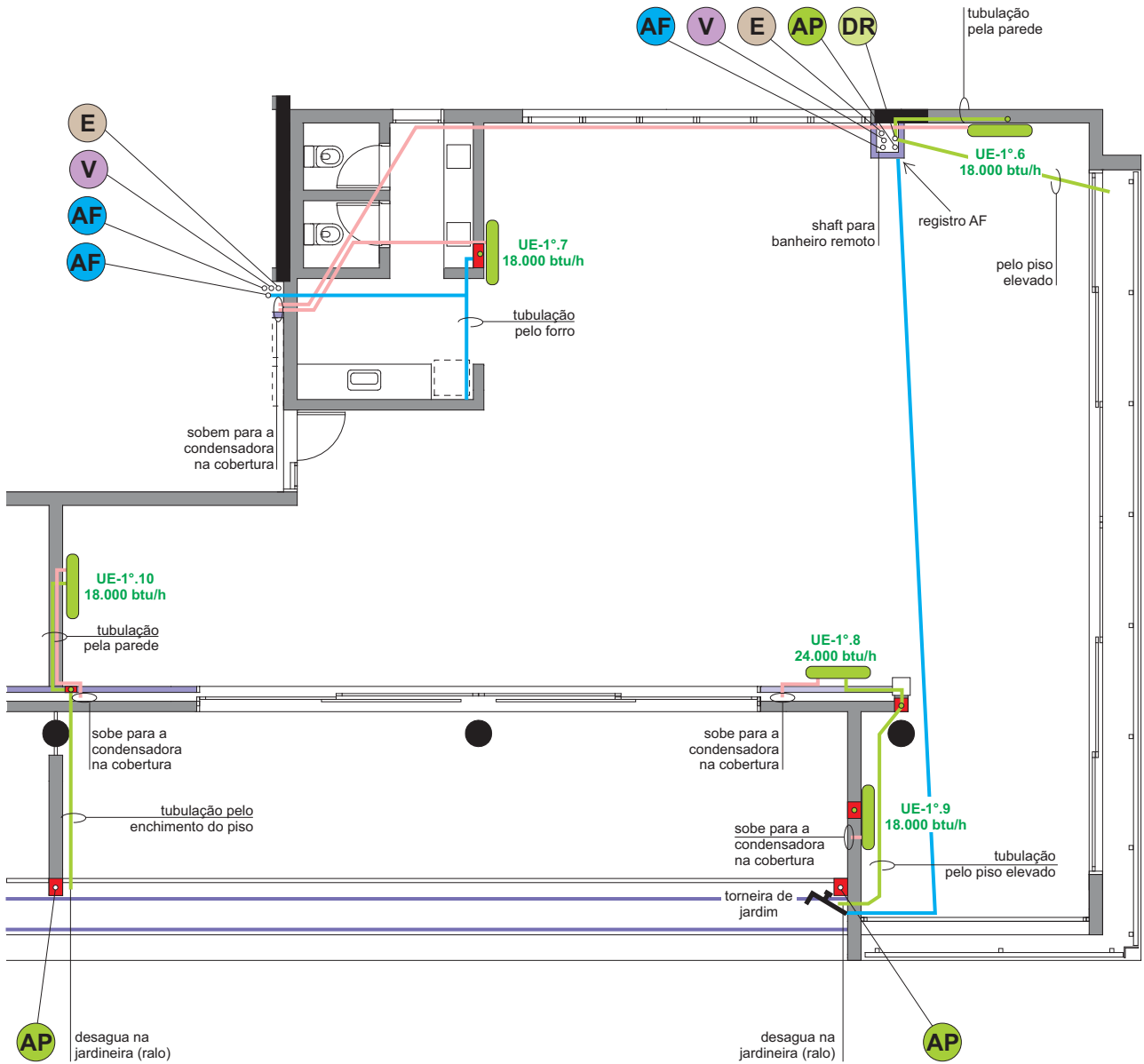


QUADRO DE CARGAS | QLT-02

| CIRC. | TENSÃO | DISJ. | CARGA | USO |
|---------|------------|-------|---------|--|
| 1 | 220 V | 20 A | 716 W | iluminação - escritório, sanitário, copa e terraço |
| 2 | 220 V | 20 A | 1.320 W | iluminação - escritório |
| 3 | 220 V | 20 A | 1.560 W | iluminação - escritório |
| 4 | 220 V | 20 A | 740 W | iluminação - escritório |
| 5 | 220 V | 20 A | 720 W | iluminação - escritório |
| 6 | 220 V | 20 A | 231 W | iluminação - pilares (terraço) |
| 7 | 220 V | 20 A | 40 W | iluminação - sanitário |
| 8 | 127 V | 20 A | 1.800 W | tomada - copa |
| T1 | 127 V | 20 A | 1.500 W | tomada - piso |
| T2 | 127 V | 20 A | 1.500 W | tomada - piso |
| T3 | 127 V | 20 A | 1.500 W | tomada - piso |
| T4 | 127 V | 20 A | 1.250 W | tomada - piso |
| PF-JC02 | 220 V - 3F | 32 A | 9.900 W | ponto de força unidade condensadora 02 |
| | 220 V | 20 A | | tomada - copa |
| res. | 220 V | 20 A | | reserva |
| res. | 127 V | 20 A | | reserva |
| | 127 V | 20 A | | luz de emergência |

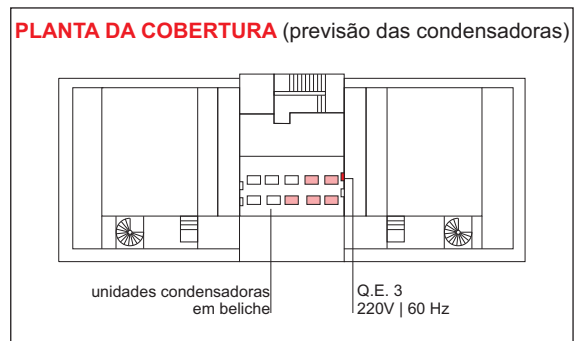


Instalações Hidráulicas e de Ar Condicionado



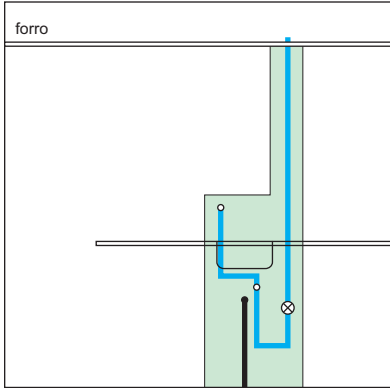
| BTU | Consumo (KW) | Tensão (V) | | Modelo Evaporadora | Modelo Condensadora | Marca |
|-------|--------------|------------|----|--------------------|---------------------|-------|
| 18000 | 1,85 | 220 | 1Ø | TS-H182KBA1 | ST-183QLA | LG |
| 18000 | 1,85 | 220 | 1Ø | TS-H182KBA1 | ST-183QLA | LG |
| 24000 | 2,5 | 220 | 1Ø | TS-H242KBA1 | ST-243QLA | LG |
| 18000 | 1,85 | 220 | 1Ø | TS-H182KBA1 | ST-183QLA | LG |
| 18000 | 1,85 | 220 | 1Ø | TS-H182KBA1 | ST-183QLA | LG |

| | | | |
|-----------------|--------------|----------------------------|--|
| | ÁGUA FRIA | AR CONDICIONADO (previsão) | |
| | IRRIGAÇÃO | | |
| PRUMADAS | | | |
| | ÁGUA PLUVIAL | | UE - EVAPORADORA |
| | ESGOTO | | UC - CONDENSADORA |
| | VENTILAÇÃO | | REDE FRIGORÍGENA |
| | ÁGUA FRIA | | PONTO DE DRENO (existente) |
| | DRENO AC | | DRENO AC (existente) |
| | | | CUIDADO NÃO FURE NA VERTICAL |



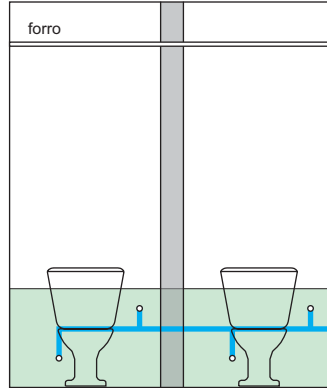
Instalações Hidráulicas Ambientes

COPA



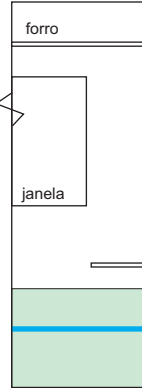
VISTA 1

BANHEIRO



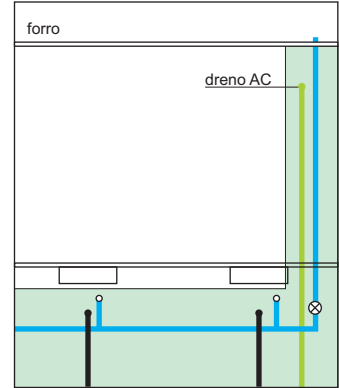
VISTA 2

BANHEIRO



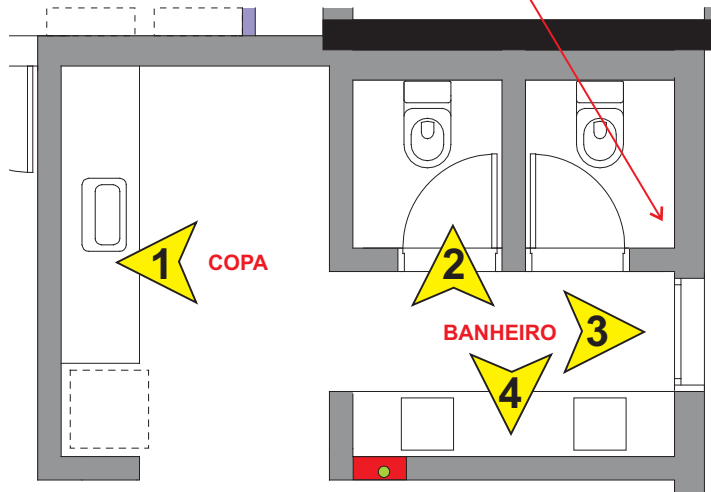
VISTA 3

BANHEIRO



VISTA 4

CUIDADO não fure na parte inferior em toda a extensão desta parede (ver vista 3)



| | | | |
|--|--------------------|--|---|
| | ÁGUA FRIA | | FAIXA DE CUIDADO PARA PERFURAÇÃO |
| | ESGOTO | | |
| | PONTO DE ÁGUA | | |
| | PONTO DE ESGOTO | | |
| | REGISTRO DE GAVETA | | |
| | | | <ul style="list-style-type: none"> • TOME COMO REFERÊNCIA OS PONTOS VISÍVEIS DE ÁGUA E ESGOTOS, ALÉM DAS MEDIDAS INDICADAS • RESPEITE 15 CM PARA CADA LADO DA TUBULAÇÃO |